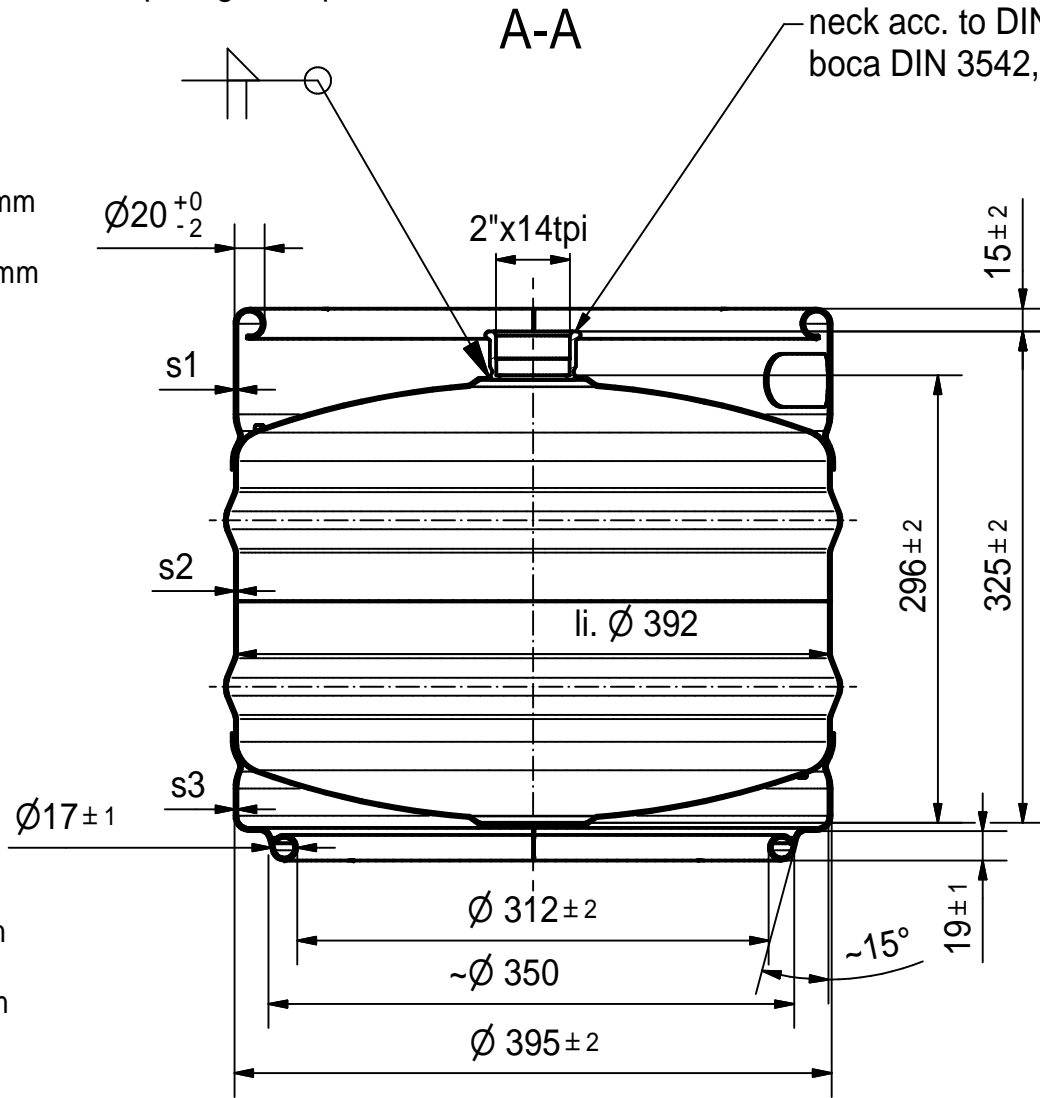
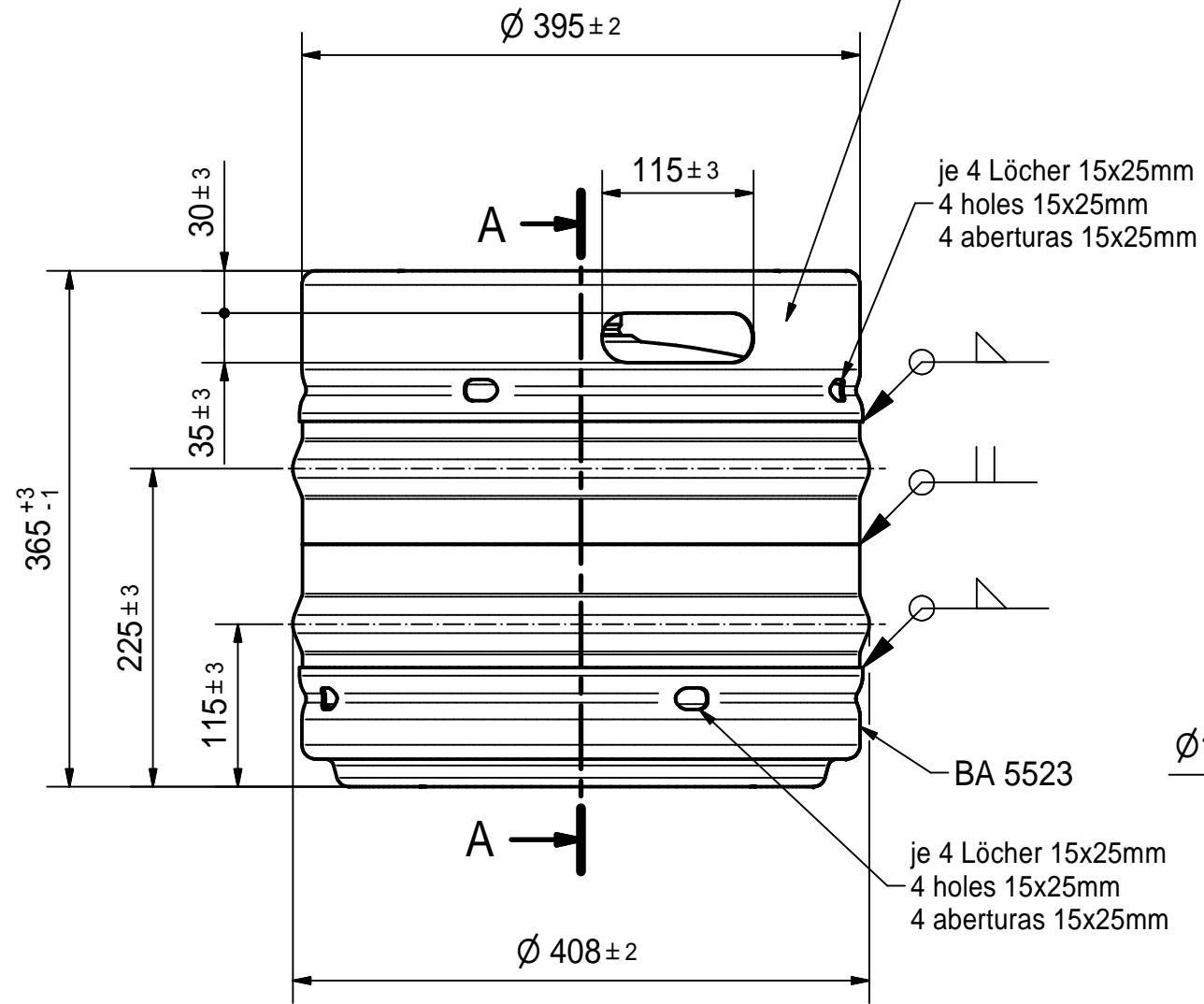


Die Überlassung dieser Zeichnung bedeutet keine Freigabe etwa in ihr enthaltener Erfindungen. Sämtliche Rechte gemäß § 7 Abs. 1 Patentrechtgesetz bleiben vorbehalten.

Diese Zeichnung darf ohne unsere schriftliche Genehmigung weder vervielfältigt, noch Dritten zugänglich gemacht werden. (§§ 1, 36-38 des Gesetzes betr.: Das Urheberrecht von 1910 und BGB §§ 823-826)

Beschriftung im Kopfring nach Zeichnung bzw. Kundenwunsch
 inscription on top skirt acc. to requirements
 Inscripciones en anillo sup. segun requisiciones

Muffe nach DIN 3542, andere Typen nach Wunsch
 neck acc. to DIN 3542, other neck types optional
 boca DIN 3542, otros tipos de bocas opcionales



Volumen: 30 ± 0,2l

capacity
 capacidad

Prüfdruck: 3,9 bar

test pressure
 presion de prueba

Betriebsüberdruck: 3 bar

working pressure
 presion de trabajo

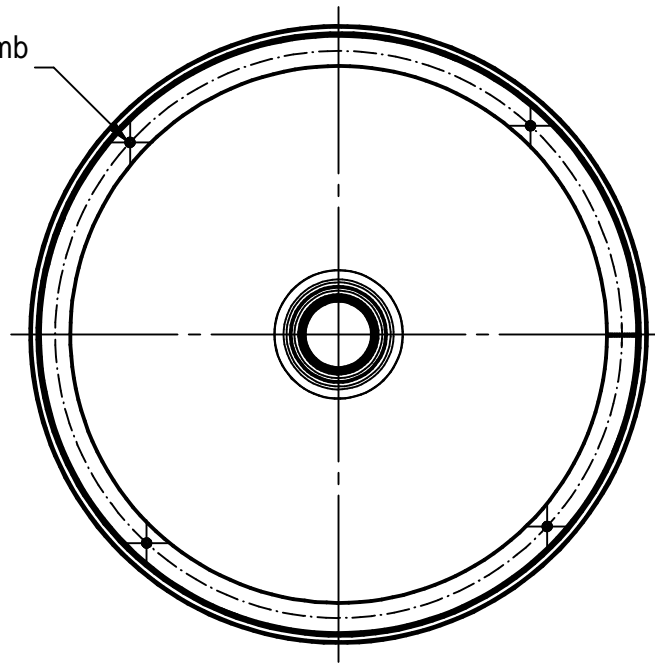
Berstsicherung am Keg-Körper

safety device at keg body
 Disco de rotura en el cuerpo del barril

Kopf- und Fußring
 je 4 Löcher Ø5mm

top and bottom chimb
 4 holes Ø5mm

annillos sup./inf.
 4 agujeros Ø5mm



s1/mm	s2/mm	s3/mm	Gewicht weight peso [kg±5%]
1,7	1,5	2,0	10,3
2,0	1,5	2,0	10,7
2,0	1,7	2,0	11,4

Drawn by	OM007	29.01.2013	Replaced through	Thickness	Shear size	Weight
Checked by			Replacement for	Status	file name	Tolerance
Modified by	OM007		Originate from		0052-100347	ISO 2768 m
Revision: F	Date: 25.09.2014	Modified by: OM007	Unit	mm	Scale	1:5
Berstsicherung am Keg-Körper			Department:	Material	Remark	Library
Revision:	Date:	Modified by:	Project		Collection	30I
-2147217406			EURO		Keg EURO 30I	
Revision:	Date:	Modified by:	apilable		stapelbar / stackable	
-2147217406			Format		Drawing No.	Rev.
Revision:	Date:	Modified by:	A3		BA 5441	F
-2147217406			Sheet		1	1



FRANKE Blefa GmbH
 D-57223 Kreuztal
 Switchboard: +49 2732 7770
 E-Mail: info.blefa@franke.com
 Internet: www.bc.franke.com

These drawings and specifications are the property of Franke Technology and Trademark Ltd. and may not be reproduced, copied, or transferred to any third party without the prior written permission of Franke Technology and Trademark Ltd., Hergiswil, Switzerland